



VRIS

Reaalsusmudel / Infomudel

Valdar Tammin, REIB OÜ
Eesti Geodeetide Ühing



Mis on VRI(v)S?

VõrguRajatiste Info(vahendus)Süsteem

Jüri Laast-Laas



VRIS kasutajad

- Kohalikud omavalitsused
- Võrguettevõtjad
- Ehitajad
- Planeerijad, projekteerijad, kinnisvaraarendajad
- Geodeedid



VRIS ja geodeedid*

- Lihtsustada märgatavalt lähteinfo saamist kõigilt võrguvaldajatelt ning sisuliselt jääks ära mõõdistustulemuste hilisem täpsustamine võrguvaldajatega
- Lahendada maa-aluste tehnovõrkude asukohaandmete vastutuse küsimus. – VRIS päringu kaudu saadud tehnovõrkude asukohaandmete eest vastutab vaieldamatult võrguvaldaja. Geodeet kannab need automaatselt oma töödokumenti ega saa vastutada nende objektide eest, mida ta kontrollida ei saa



Võrgurajatiste andmemudeli ja andmete kogumiseks juhendmaterjali väljatöötamine



Reaalsusmudel

Reaalsusmudeli koostamise aluseks on
“Ehitusgeodeetiliste uurimistööde tegemise
kord”

3.6.3 Sidevõrk

Nr	Objekt	Kiht	Sümbol- elemendi nimi	Joonetüübi nimi
1	Sidevõrgu kaev (luuk), ehk sidekaev	SIKAEV (16)	SIKAEV	KONTUUR
2	Sidevõrgu kaablikanaliseerimine ehk sidekanaliseerimine	SITRASS (17)		-S-
3	Sidevõrgu kaabel ehk sidekaabel	SITRASS (17)		SI_KBL
4	Valguskaabel	SITRASS (17)		SI_VKBL



Infomudel



Infomudeli koostamise alused

- Mudel peab võimaldama tehniliste andmete vahetust
- Mudel peab vastama INSPIRE põhimõtetele
- Mudel peab olema tõlgitav BIM-i
- Mudel peab olema masintöödeldav
- Mudel peab olema piisavalt üldine



Infomudeli üldine ülesehitus

- Omanik
- Viide reaalsusmudelile
- Geomeetria
- Ehitisregister*
- Kitsendusi põhjustavate objektide infosüsteem*
- Objektide tehnilised andmed



Omanik

- Nimi
- Registrikood
- Omaniku infosüsteemis olev andmebaasi identifikaator
- Viide tütarobjektile emaobjektile

```
<element name="AB_ID" minOccurs="0"><simpleType><r
<element name="AB_VIIDE" minOccurs="0"><simpleType
<element name="OMANIK" minOccurs="0">
  <complexType>
    <sequence>
      <element name="REGKOOD" minOccurs="0"><simpl
      <element name="NIMI" minOccurs="0"><simpleTy
    </sequence>
  </complexType>
</element>
```



Reaalsusmudel

- CAD kiht
- CAD sümbolelement
- CAD joonestiil

vs

- CAD kood

```
<element name="KIHT" minOccurs="1"><simpleType><restrictio  
<element name="SYMBOLELEMENT" minOccurs="1"><simpleType  
<element name="JOONESTIIL" minOccurs="1"><simpleType><
```



CAD kood

35030000		Side		
35030100	Sidekaev (luuk)	SIKAEV	16	SIKAEV
35030200	Sidekaablikanalisisatsioon	SITRASS	17	-S-
35030300	Sidekaabel	SITRASS	17	SI_KBL
35030400	Valguskaabel	SITRASS	17	SI_VKBL
35030500	Maa-aluse siderajatise kontuur	SITRASS	17	KONTUUR
35030700	Sideõhuliin	SIOHULIIN	21	SI_OHL
35030800	Sideõhuliini suund	SIOHULIIN	21	SISUUN
35030900	Sidejaotuskapp	POST	26	SIKAPP
35031000	Taksofon	POST	26	TAKFON
35031200	Side jätkukaev	SIKAEV	16	SJKAEV
35031301	Sidekanalisatsiooni sadulharu (vasakule)	SITRASS	17	SADULV
35031300	Sidekanalisatsiooni sadulharu (paremale)	SITRASS	17	SADULP
35031400	Sidekanalisatsiooni põlv 45 kraadi (kaartoru)	SITRASS	17	POLV45
35031500	Sidekanalisatsiooni põlv 90 kraadi (kaartoru)	SITRASS	17	POLV90
35101900	Andmeedastusseade	SITRASS	17	ANDMEE



Geomeetria

AutoCAD dwg	MicroStation dgn	GIS
Insert	Cell / SharedCell	Point
Line / LwPolyline / Polyline	Line / Linestring	Linestring
Suletud LwPolyline / Polyline	Shape	Polygon



Ehitisregister

Kuni 30.09.2014

```
<element name="EHR" minOccurs="0">
  <complexType>
    <sequence>
      <element name="EGID" minOccurs="0"><simpleType><restriction
      <element name="EHR_KOOD" minOccurs="0"><simpleType><restrict
      <element name="TAHIS" minOccurs="0"><simpleType><restrictio
      <element name="NIMETUS" minOccurs="0"><simpleType><restrict
      <element name="NAHTUS" minOccurs="0"><simpleType><restricti
      <element name="CAD_KOOD" minOccurs="0"><simpleType><restri
    </sequence>
  </complexType>
</element>
```

Mis edasi??



Kitsendusi põhjustavate objektide IS

```
<element name="KPO" minOccurs="0">
  <complexType>
    <sequence>
      <element name="NAHTUSE_LIIK" minOccurs="0"><simpleType><restriction base="string" />
      <element name="NIMI" minOccurs="0"><simpleType><restriction base="string" />
      <element name="ABIINFO" minOccurs="0"><simpleType><restriction base="string" />
      <element name="AVALDAMINE" minOccurs="0"><simpleType><restriction base="string" />
      <element name="MOODISTUSVIIS" minOccurs="0"><simpleType><restriction base="string" />
      <element name="MOODISTAJA" minOccurs="0"><simpleType><restriction base="string" />
      <element name="MOODISTUSE_KP" minOccurs="0"><simpleType><restriction base="string" />
      <element name="TAPSUSKLASS" minOccurs="0"><simpleType><restriction base="string" />
    </sequence>
  </complexType>
</element>
```



Tehnilised andmed

Infomudeli koostamise aluseks on

“Ehitusgeodeetiliste uurimistööde tegemise kord”

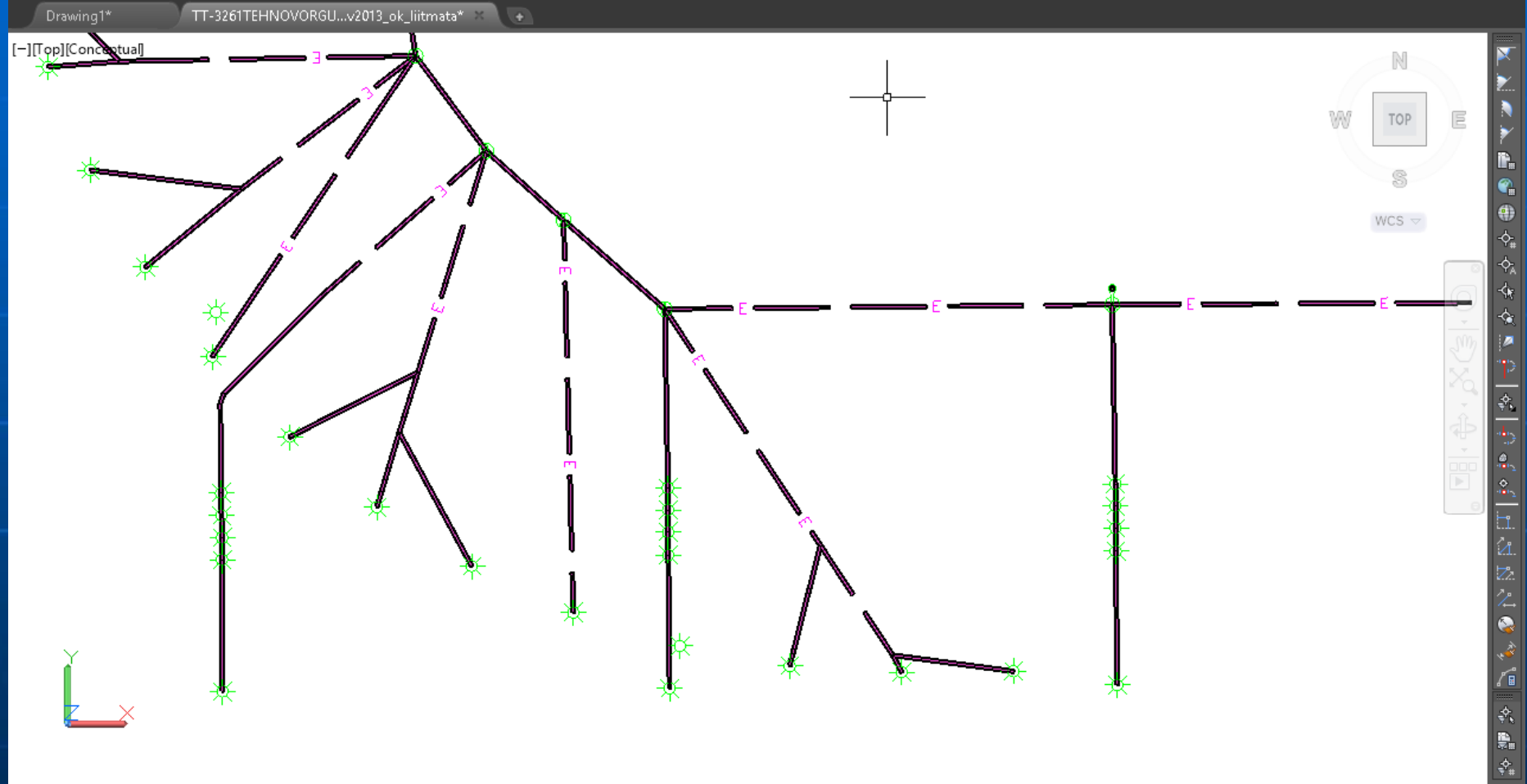
Civil 3D

File Edit View Insert General Survey Points Surfaces Lines/Curves MKM Geodeesia Parcels Grading Alignments Profiles Corridors Sections Pipes Annotation

Inquiry Window Express

Home Insert Annotate Modify Analyze View Manage Output Survey Autodesk 360 Help Add-ins Express Tools BIM 360

Toolsp Import Survey Data Parcel Alignment Points Feature Line Profile Grading Corridor Profile & Section Views Draw Modify Layer Properties Layers Clipboard



```

x Command: '._.-LAYER
Current layer: "0"
Enter an option [?/Make/Set/New/Rename/ON/OFF/Color/Ltype/LWeight/TRansparency/MATerial/Plot/Freeze/Thaw/LOck/UnloCk/stAte/Description/rEconcile]: _THAW
Enter name list of layer(s) to thaw: =post
Enter an option [?/Make/Set/New/Rename/ON/OFF/Color/Ltype/LWeight/TRansparency/MATerial/Plot/Freeze/Thaw/LOck/UnloCk/stAte/Description/rEconcile]:
Type a command
  
```

Civil 3D TT-3261TEHNOVORGUD_civil_elrajatis_v2... Type a keyword or phrase

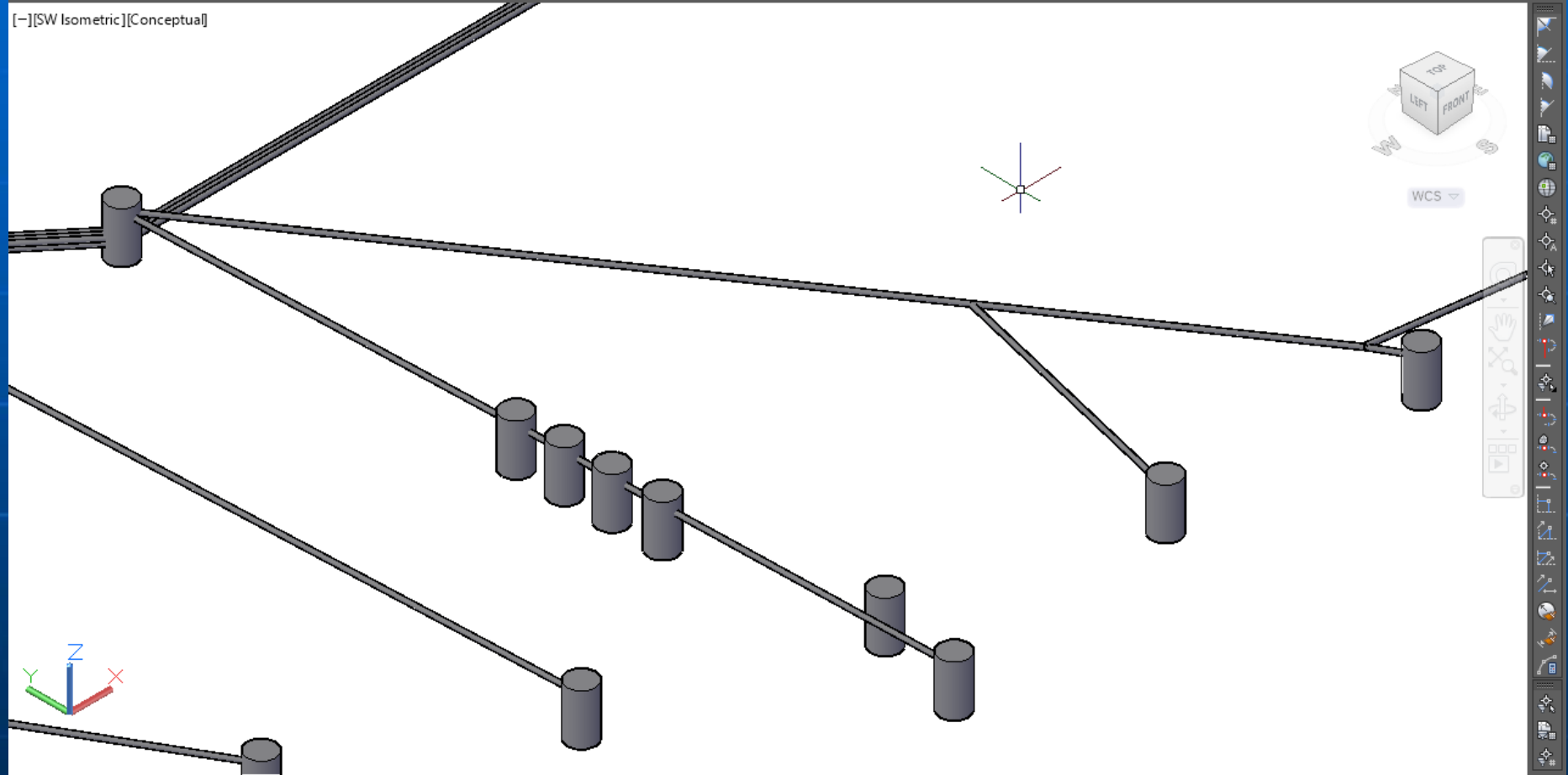
File Edit View Insert General Survey Points Surfaces Lines/Curves MKM Geodeesia Parcels Grading Alignments Profiles Corridors Sections Pipes Annotation

Inquiry Window Express

Home Insert Annotate Modify Analyze View Manage Output Survey Autodesk 360 Help Add-ins Express Tools BIM 360

Toolsp Import Survey Data Parcel Alignment Points Feature Line Profile Grading Corridor Create Ground Data Create Design Profile & Section Views Draw Modify Layer Properties Layers Clipboard

Drawing1* TT-3261TEHNOVORGU...v2013_ok_liitmata*



Command: Z
ZOOM
Specify corner of window, enter a scale factor (nX or nXP), or
[All/Center/Dynamic/Extents/Previous/Scale/Window/Object] <real time>:
Command: Press ESC or ENTER to exit, or right-click to display shortcut-menu.

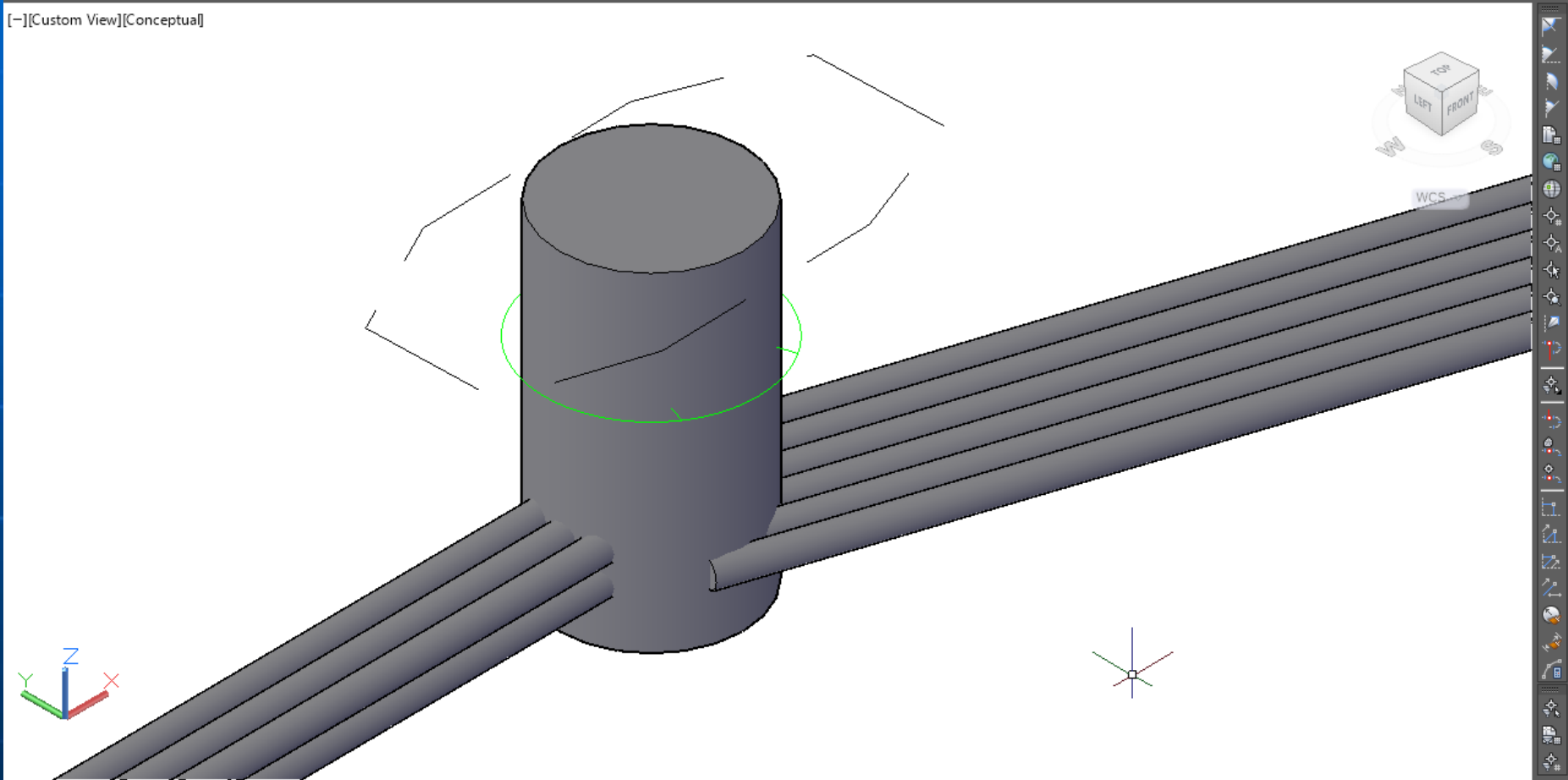
File Edit View Insert General Survey Points Surfaces Lines/Curves MKM Geodeesia Parcels Grading Alignments Profiles Corridors Sections Pipes Annotation

Inquiry Window Express

Home Insert Annotate Modify Analyze View Manage Output Survey Autodesk 360 Help Add-ins Express Tools BIM 360

Toolsp Import Survey Data Parcel Alignment Points Feature Line Profile Grading Corridor Create Ground Data Create Design Profile & Section Views Draw Modify Layer Properties Layers Clipboard

Drawing1* TT-3261TEHNOVORGU...v2013_ok_liitmata*



Command:
Command:
Command:
Command:
Command:
Type a command



Objektide jaotus

- Kaev

 - Kaev

 - Post

- Toru

 - Kaabel

 - Toru

 - Kollektor



Kaev

```
<element name="KAEV" minOccurs="0">
  <complexType>
    <sequence>
      <element name="KAEVU_NR" minOccurs="0"><simpleType><restrict
      <element name="KAANE_KORGUS" minOccurs="0"><simpleType><rest
      <element name="MAAPINNA_KORGUS" minOccurs="0"><simpleType><r
      <element name="POHJA_KORGUS" minOccurs="0"><simpleType><rest
      <element name="KAEVU_MATERJAL" minOccurs="0"><simpleType><re
      <element name="KAANE_MATERJAL" minOccurs="0"><simpleType><re
      <element name="KAEVU_MOOTMED" minOccurs="0"><simpleType><res
    </sequence>
  </complexType>
</element>
```



Toru

```
<element name="TORU" minOccurs="0">
  <complexType>
    <sequence>
      <element name="TORU_MATERJAL" minOccurs="0"><simpleType><restriction base="string"><maxLength value="255"/></restriction></simpleType></element>
      <element name="TORU_MOOTMED" minOccurs="0"><simpleType><restriction base="string"><maxLength value="255"/></restriction></simpleType></element>
      <element name="SURVE" minOccurs="0"><simpleType><restriction base="string"><maxLength value="255"/></restriction></simpleType></element>
      <element name="KORGUSE_LIIK" minOccurs="0"><simpleType><restriction base="string"><maxLength value="255"/></restriction></simpleType></element>
      <element name="KP" minOccurs="0">
        <complexType>
          <sequence>
            <element ref="gml:Point" minOccurs="0"/>
            <element name="KORGUS" minOccurs="0"><simpleType><restriction base="float"></restriction></simpleType></element>
            <element name="KORGUS_ALLA" minOccurs="0"><simpleType><restriction base="float"></restriction></simpleType></element>
            <element name="KORGUS_MAAPIND" minOccurs="0"><simpleType><restriction base="float"></restriction></simpleType></element>
          </sequence>
        </complexType>
      </element>
    </sequence>
  </complexType>
</element>
```



Reaalsusmudeli seos infomudeliga

Sidevõrk					
Nähtuse nimetus	Nähtuse kood	CAD		Objekti tüüp	Atribuudid
		Kiht	Stiil		
Sidekaev (luuk)	35030100	SIKAEV	SIKAEV	Punkt	KAEV
Side jätkukaev	35031200	SIKAEV	SJKAEV	Punkt	KAEV
Sidekaablikanalisisatsioon	35030200	SITRASS	-S-	Joon	TORU
Sidekaabel	35030300	SITRASS	SI_KBL	Joon	TORU
Valguskaabel	35030400	SITRASS	SI_VKBL	Joon	TORU
Maa-aluse siderajatise kontuur	35030510	SITRASS	KONTUUR	Joon	
Maa-aluse siderajatise kontuur	35030520	SIKAEV	KONTUUR	Pind	
Sideõhuliin	35030700	SIOHULIIN	SI_OHL	Joon	TORU
Sidejaotuskapp	35030900	POST	SIKAPP	Punkt	KAEV
Taksofon	35031000	POST	TAKFON	Punkt	KAEV



Lõpetuseks

Antud dokument on hetkel veel koostamise staadiumis ja kõik teiepoolsed ettepanekud andmemudeli paremaks tegemiseks on väga teretulnud.

<http://www.reib.ee/mkm/>



Täna kuulamast ja edukat konverentsi jätku!

Valdar Tammin

513 7850

valdar@reib.ee